

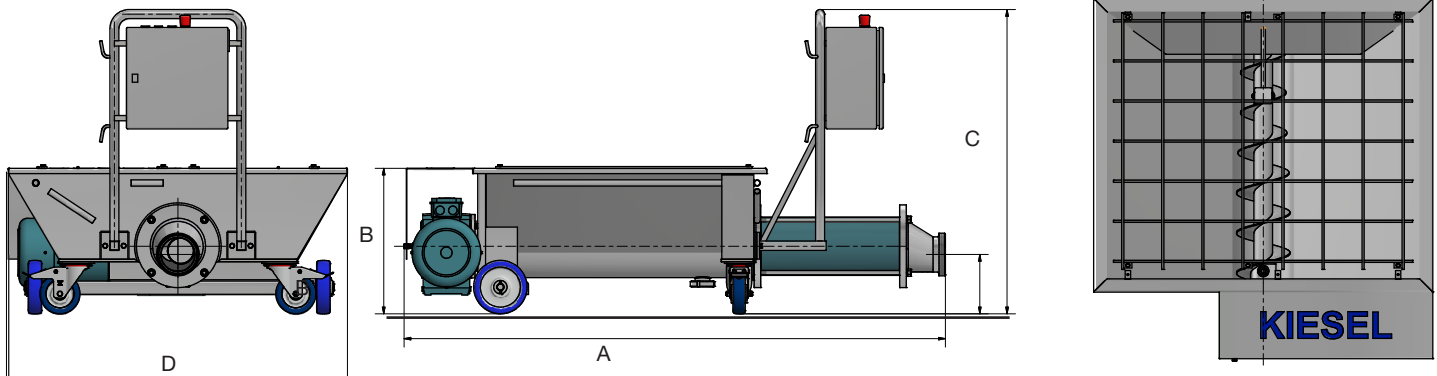
KIESEL

... moving liquids

Exzentrerschneckenpumpen / Eccentric screw pumps

Baureihe FTF / Flachmischepumpen - FTF series / flat mash pumps

Die **KIESEL** Exzentrerschneckenpumpe FTF sind speziell für den Einsatz unter Abbeermaschinen, Mühlen oder Förderbänder konstruiert. Einsatzgebiet: Abgebeerte und nicht abgebeerte Traubenmaische, abgetropfte Traubenmaische, ganze Trauben, Beeren-, Steinobst-, Kernobst-, Gemüsemaische. The **KIESEL** FTF eccentric screw pumps are specially designed for use under de-stemmers, mills or conveyor belts. Area of application: De-stemmed and un-de-stemmed grape mash, drained grape mash, whole grapes, berry, stone fruit, pomaceous fruit, vegetable mash.



Pumpentypen Pump series	Fördermenge (ltr./h) Delivery rate (ltr./h)ca.	Antriebsleistung (kW) Drive power (kW)	Drehzahl (min ⁻¹) Speed (rpm)	Gewinde Thread	A mm	B mm	C mm	D mm	Trichteröffnung Funnel opening mm	Inhalt Trichter Funnel content ltr. approx.
SP 12 FTF 01 SP 12 FTF 06	7.800 1.600-12.000	4,0 4,0	160 variabel / FU VA	DN 100	1567	470	1129	960	700 x 850	88
SP 16 FTF 01 SP 16 FTF 06	16.700 2.000 - 25.000	5,5 5,5	154 variabel / FU VA	DN 100	1704	480	1129	1178	950 x 1150	137
SP 20 FTF 01 SP 20 FTF 06	34.000 7.000 - 50.000	7,5 7,5	154 variabel / FU VA	DN 125	2026	540	1139	1270	1100 x 1270	214
SP 24 FTF 01 SP 24 FTF 06	50.000 11.000 - 75.000	11,0 11,0	130 variabel / FU VA	DN 150	2250	680	1257	1330	1100 x 1100	275

Technische Änderungen vorbehalten
Subject to technical changes



SP 12 FTF 06



Touch



Niveausteuern
level control

www.kiesel-online.de

Wannenäckerstr. 20 • 74078 Heilbronn

T: +49(0)7131 / 28 25 0 • F: +49(0)7131 / 28 25 50 • info@kiesel-online.de

