

N250 - N400



NASTRO ELEVATORE A FACCHINETTI N250-N400

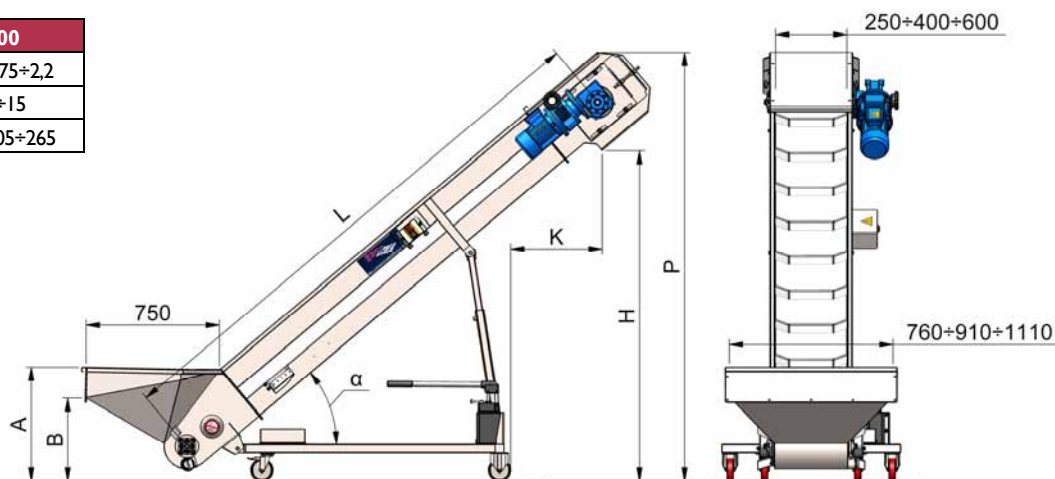
I nastri elevatori vengono utilizzati per trasportare con la massima cura uva in grappoli, diraspata o vinaccia fermentata.

I nastri elevatori serie **N250 - N400** sono carrellati e completi di 4 ruote di cui 2 girevoli, per agevolare gli spostamenti.

Possono essere forniti in varie lunghezze, a seconda delle esigenze, e corredati di serie di pistone idraulico comandato da pompa manuale per la regolazione dell'altezza (Fig. 1). Il nastro trasportatore è in PVC idoneo al contatto con alimenti, con facchinetti a profilo concavo H=50 mm. (Fig. 2).

La struttura del nastro è a doppio canale in modo da rendere molto semplice la pulizia tra la banda superiore e la banda inferiore. Il nastro inoltre è dotato di raschiatore con bacinella di raccolta (Fig. 3). A richiesta, può essere fornito di variatore di giri (Fig. 4).

N	250	400
Potenza installata [Kw]	0,75÷1,85	0,75÷2,2
Portata oraria [t/h]	1÷10	2÷15
Peso macchina [kg]	180÷235	205÷265



MODELLO	L mm.	α min.						$\alpha = 40^\circ$					$\alpha = 45^\circ$					α MAX.						
		A	B	P	H	K	α	A	B	P	H	K	A	B	P	H	K	$\alpha \neq 45^\circ$	A	B	P	H	K	α
N250-400 x 2,0	2000	770	595	1560	1010	385	31°	645	475	1765	1215	245	565	395	1870	1320	155	-	525	360	1920	1370	100	48°
N250-400 x 2,5	2500	800	625	1745	1200	355	29°	645	475	2090	1535	130	565	395	2220	1675	5	-	525	360	2290	1740	60	48°
N250-400 x 3,0	3000	800	625	1990	1440	790	29°	645	475	2410	1855	515	565	395	2655	2030	360	-	525	360	2655	2110	280	48°
N250-400 x 3,5	3500	770	595	2345	1795	785	31°	645	475	2730	2175	565	565	395	2930	2385	380	-	490	325	3120	2570	185	50°
N250-400 x 4,0	4000	755	580	2655	2105	1045	32°	645	475	3055	2505	755	565	395	3290	2740	545	-	525	355	3400	2870	430	48°
N250-400 x 4,5	4500	740	570	2990	2435	1055	33°	645	475	3375	2825	770	565	395	3640	3095	530	-	525	355	3770	3220	400	48°
N250-400 x 5,0	5000	720	545	3380	2825	1250	35°	645	475	3695	3140	1010	565	395	3990	3445	740	-	525	355	4130	3585	595	48°



BELT ELEVATOR N250 - N400

Belt elevators carry grape bunches, destemmed grapes or fermented pressed grapes.

The Belt elevators, series N250 N400, are tracked and supplied with 4 wheels, 2 of them being turning wheels, for the shifts to be easier.

They can be provided with several lengths according to the need and supplied in current production with hydraulic piston controlled

by a manual pump for the height regulation (pic. 1). The conveyor belt is PVC made, fit for food contact, with concave profile H=50 mm. supports (pic. 2).

The belt structure is double in order to make the cleaning of the upper and lower stripes easier. Moreover, the elevator includes a scraper with recovering basin (pic. 3). In addition, it can be supplied with speed variator (pic. 4).



ELEVATEUR A BANDE N250 - N400

Les élévateurs à bandes sont utilisés pour transporter avec le plus grand soin du raisin entier, égrappé ou du marc de raisin.

Les élévateurs à bandes série N250 N400 sont pourvus d'un chariot avec deux roues fixes et deux pivotantes, pour faciliter les déplacements.

Ils peuvent être construits de différentes longueurs, selon les exigences, et dotés de série d'un piston hydraulique contrôlé par une pompe manuelle pour le réglage en hauteur (Fig.1). Le transporteur à bande est en PVC, apte au contact avec les aliments, et il est doté d'appuis à profil concave H=50 mm (Fig. 2).

La structure du transporteur est à double canal pour faciliter le nettoyage entre la bande supérieure et la bande inférieure. En outre, le transporteur est doté d'un racleur avec un bassin de récupération (Fig. 3). À la demande, on peut l'équiper d'un variateur de vitesse (Fig. 4).



TRAUBENFÖRDERBAND N250 - N400

Diese Förderbänder sind für den höchst sorgfältigen Vorschub der Weintrauben, der Beeren oder der gegorenen Treber geeignet.

Die Förderbänder, Serie N250 N400, sind mit einem Drehgestell mit 2 festen und 2 drehbaren Rädern versehen, die ihre Verstellung erleichtern.

Sie sind serienmäßig mit einem durch eine manuelle Pumpe gesteuerten Hydrokolben ausgestattet, der zur Höhenverstellung dient (Abb. 1), und je nach Anfrage in verschiedenen Längen lieferbar ist. Das Fließband ist aus lebensmittelfreundlichem PVC und ist mit hohlprofilierten Lagern (H=50 mm) versehen (Abb. 2).

Die Bandstruktur ist doppelt kanalisiert, so dass die Reinigung der oberen und der unteren Seite sehr einfach ist. Darüber hinaus ist das Band mit einem Abkratzer mit Fangschale ausgestattet (Abb. 3). Auf Wunsch ist das Mod. N400 mit Drehzahlautomatik lieferbar (Abb.4).



CINTA ELEVADORA N250 - N400

Las cintas elevadoras, son utilizadas para transportar con el máximo cuidado los racimos de uva, uva despalillada y pasta fermentada.

Las cintas serie N250 y N400, estan dotadas con 4 ruedas, dos giratorias y freno para facilitar traslado y asentamiento de esta.

Pueden ser de varias longitudes, equipadas de serie con pistón hidráulico gobernado por bomba manual para regulación de la altura (Fig.1). La cinta transportadora es de PVC alimentario con tacos horizontales inclinados de H=50 mm. (Fig. 2).

La estructura de la cinta es de doble canal, de modo que hace muy fácil la limpieza de las bandas de PVC alimentario. La cinta está dotada de un raspador para la limpieza continua de la parte posterior de la banda, así como recogida de líquidos (Fig. 3). También se puede montar con variador de frecuencia (Fig. 4).



TAPETE ELEVADOR N250 - N400

Os tapetes elevadores são utilizados para transportar com o máximo cuidado uva em cachos, desengaçada ou massas fermentadas.

Os tapetes transportadores série N250 N400 são montados sobre 4 rodas, das quais 2 giratórias, para facilitar a movimentação.

Podem ser fornecidos em diversos comprimentos, de acordo com as exigências, e equipados de série com cilindro hidráulico comandado por uma bomba manual para regulação da altura (Fig. 1). O tapete transportador é em PVC próprio para contacto com produtos alimentares, com perfis côncavos H=50 mm (Fig. 2).

A estrutura do tapete é de duplo canal de modo a permitir uma limpeza muito simples entre a banda superior e a banda inferior. O tapete é para além disso dotado de raspadores com tabuleiro de recolha (Fig. 3). A pedido pode ser fornecido com variador de velocidade (Fig. 4).