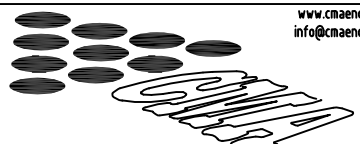
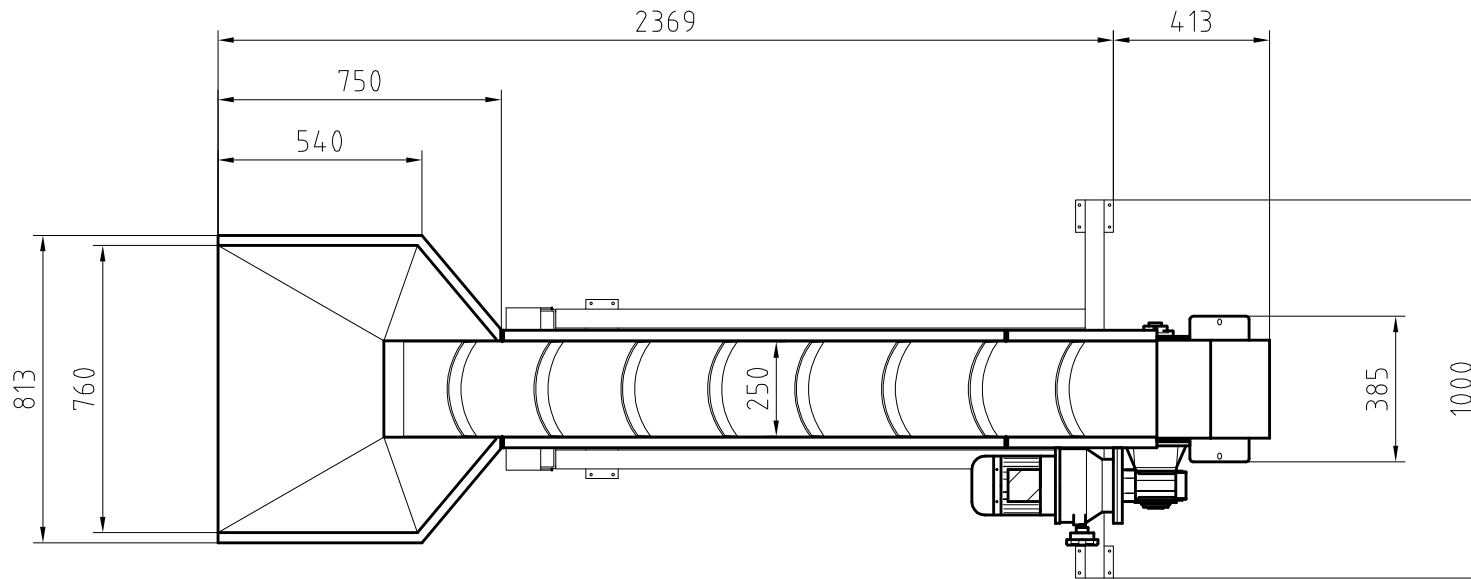
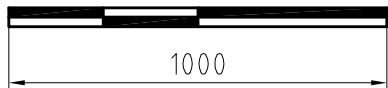


MACCHINA	N 250 x 2,5	CAMPAGNA	2009	DESCRIZIONE	COMPLESSIVO		
MATERIALE	AISI 304	SPES.	-		<a href="http://www.cmaenologia.it">www.cmaenologia.it</a> <a href="mailto:info@cmaenologia.it">info@cmaenologia.it</a>		
CODICE N°	-	SCALA	1:20			QUANTITA'	01
		DATA	05/10/2009			PESO Kg.	188+14
				TOLLERANZA GEN. CLASSE	M		



N. B.

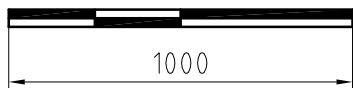
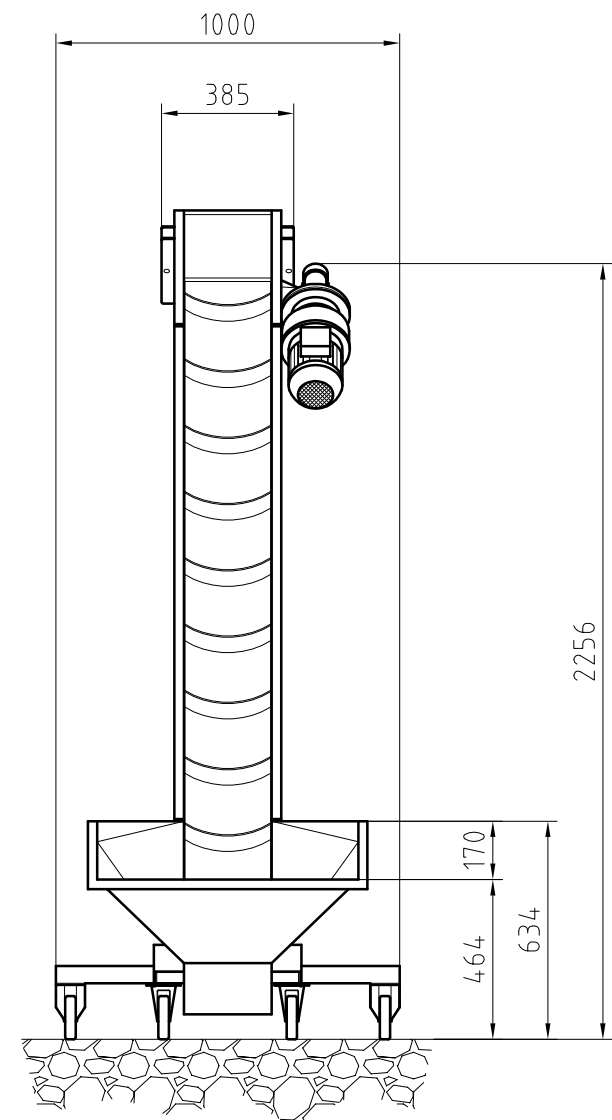
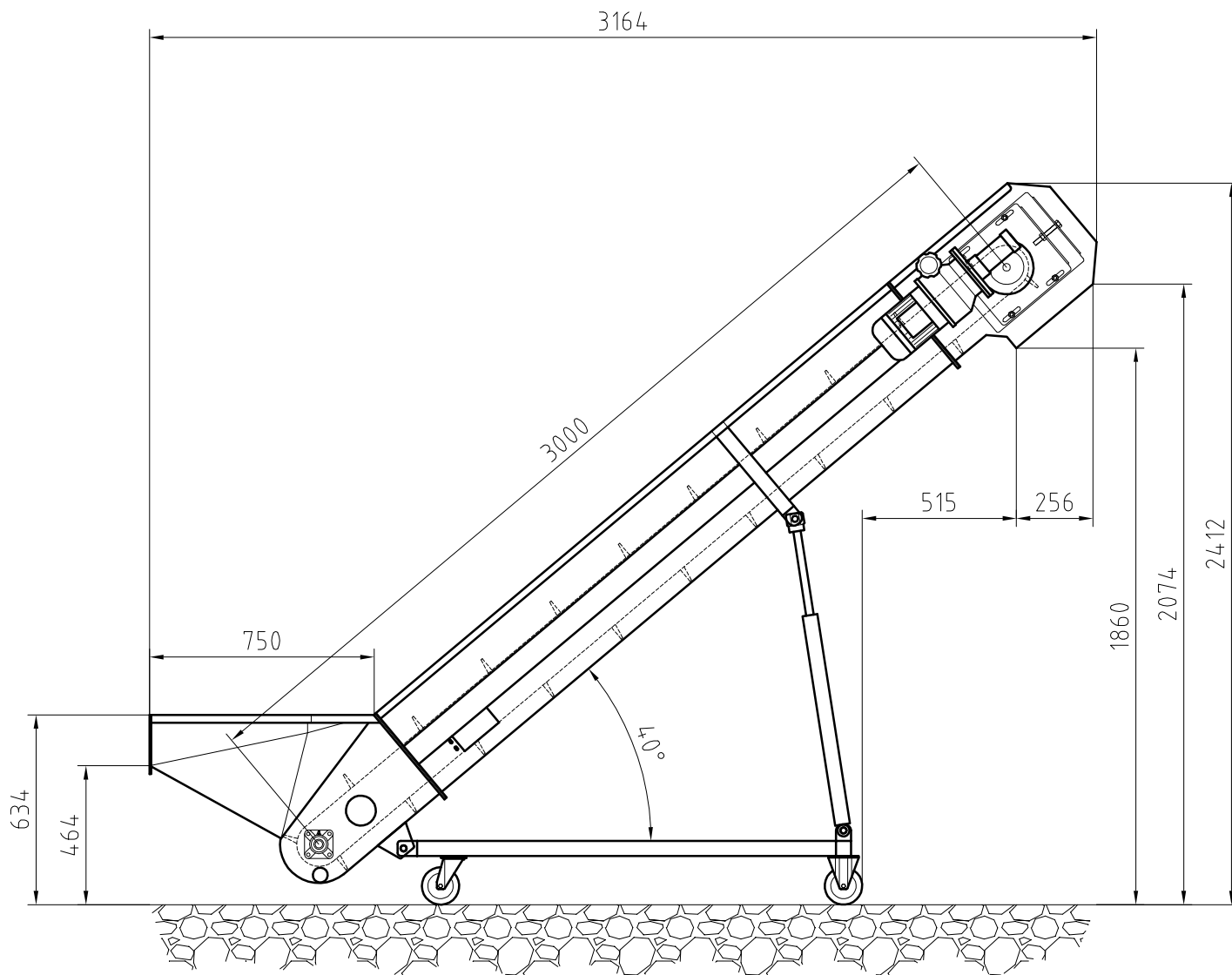
Quote di disegno riferite al nastro con inclinazione di 40°



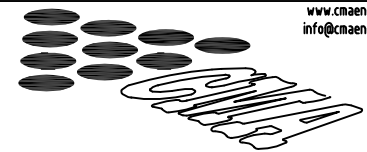
MACCHINA	N 250 x 2,5	CAMPAGNA	2009	DESCRIZIONE	COMPLESSIVO (vista dall'alto)
MATERIALE	AISI 304	SPESS.	-		
CODICE N°	-	SCALA	1:20	QUANTITA'	01
		DATA	05/10/2009	PESO Kg	188+14
				TOLLERANZA GEN. CLASSE	m



www.cmaenologia.it  
info@cmaenologia.it

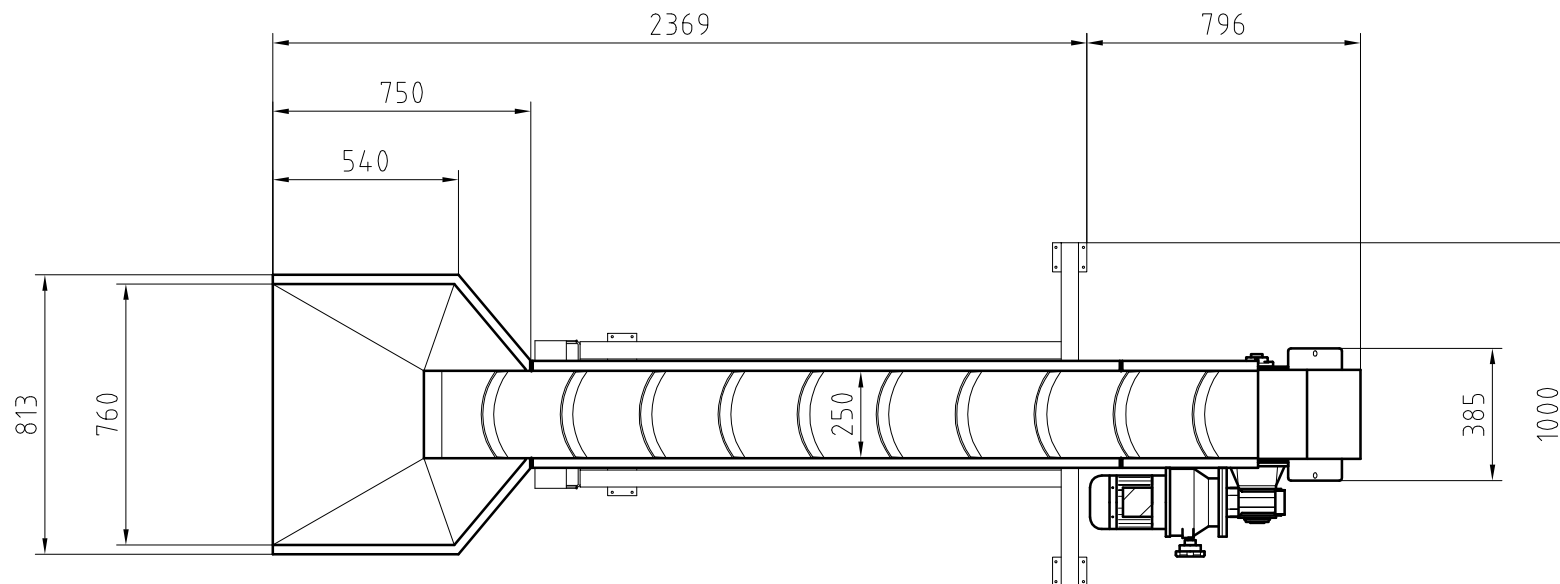


MACCHINA	N 250 x 3,0	CAMPAGNA	2009	DESCRIZIONE	COMPLESSIVO
MATERIALE	AISI 304	SPES.	-		
CODICE N°	-	SCALA	1:22	QUANTITA'	01
		DATA	05/10/2009	PESO Kg	198+14
		TOLLERANZA GEN. CLASSE			M



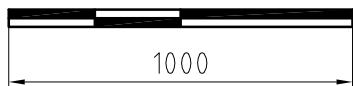
www.cmaenologia.it  
info@cmaenologia.it

Via dell'Industria, 14/16 - 62010 MOGLIANO Tel.+39.0733.557140 Fax:+39.0733.559010

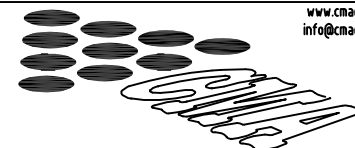


N. B.

Quote di disegno riferite al nastro con inclinazione di 40°

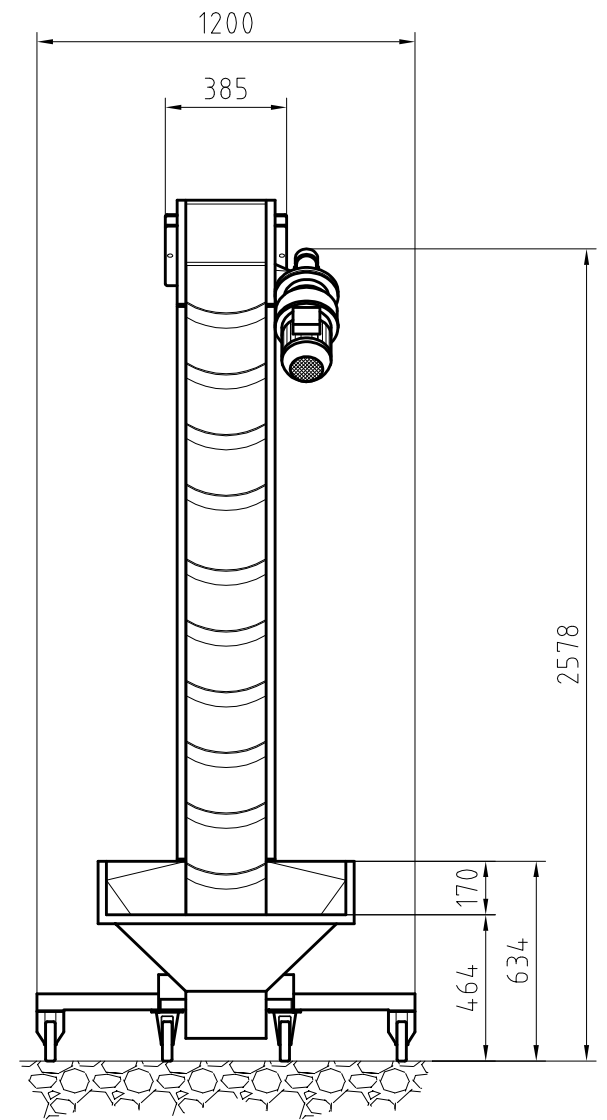
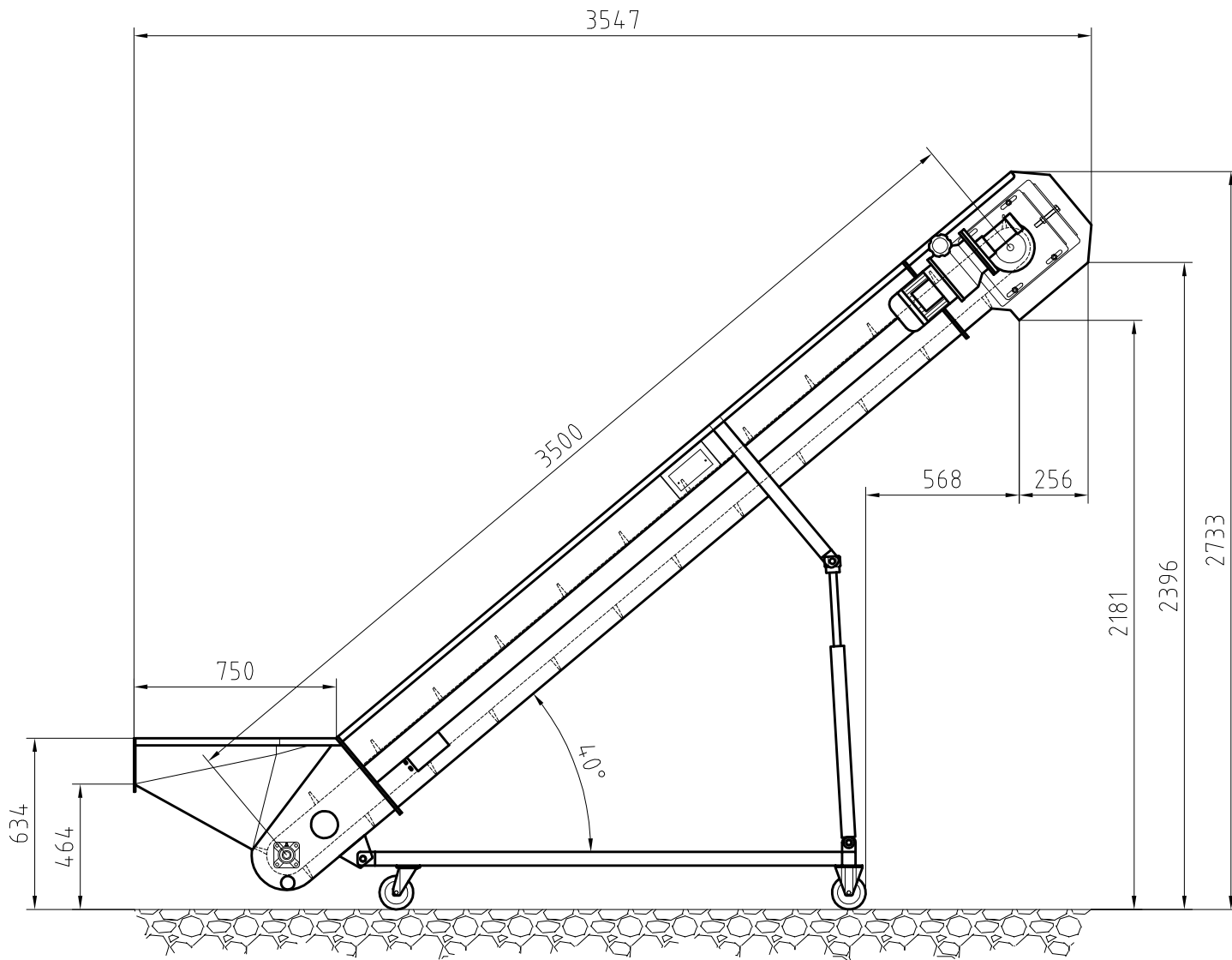


MACCHINA	N 250 x 3,0	CAMPAGNA	2009	DESCRIZIONE	COMPLESSIVO (vista dall'alto)
MATERIALE	AISI 304	SPESS.	-		
CODICE N°	-	SCALA	1:22	QUANTITA'	01
		DATA	05/10/2009	PESO Kg	198+14
		TOLLERANZA GEN. CLASSE			m

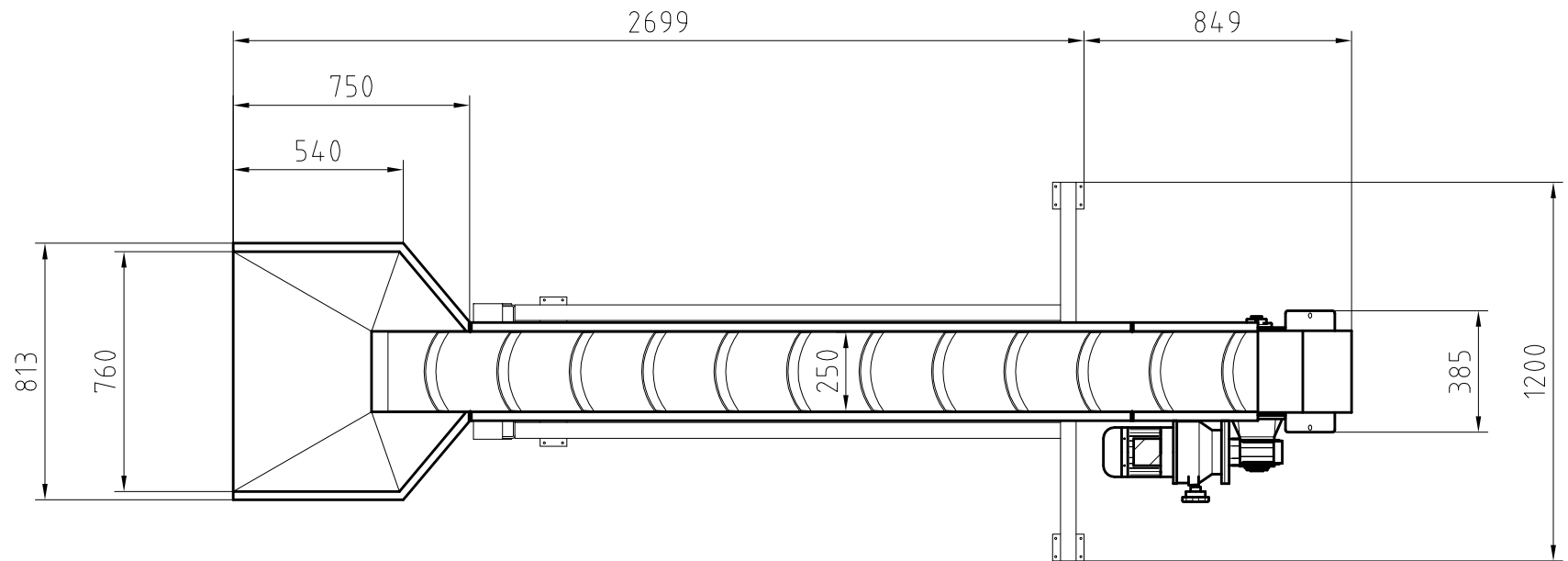


www.cmaenologia.it  
info@cmaenologia.it

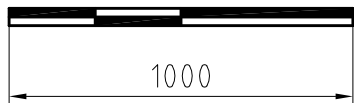
Via dell'Industria, 14/16 - 62010 MOGLIANO Tel.+39.0733.557140 Fax:+39.0733.559010

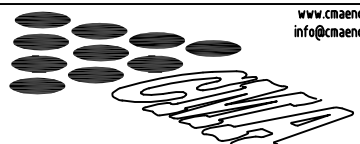


MACCHINA	N 250 x 3,5	CAMPAGNA	2009	DESCRIZIONE	COMPLESSIVO		
MATERIALE	AISI 304	SPESS.	-		<a href="http://www.cmaenologia.it">www.cmaenologia.it</a> <a href="mailto:info@cmaenologia.it">info@cmaenologia.it</a>		
CODICE N°	-	SCALA	1:24			QUANTITA'	01
		DATA	05/10/2009			PESO Kg	215+14
				TOLLERANZA GEN. CLASSE	M		

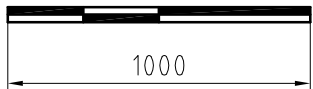
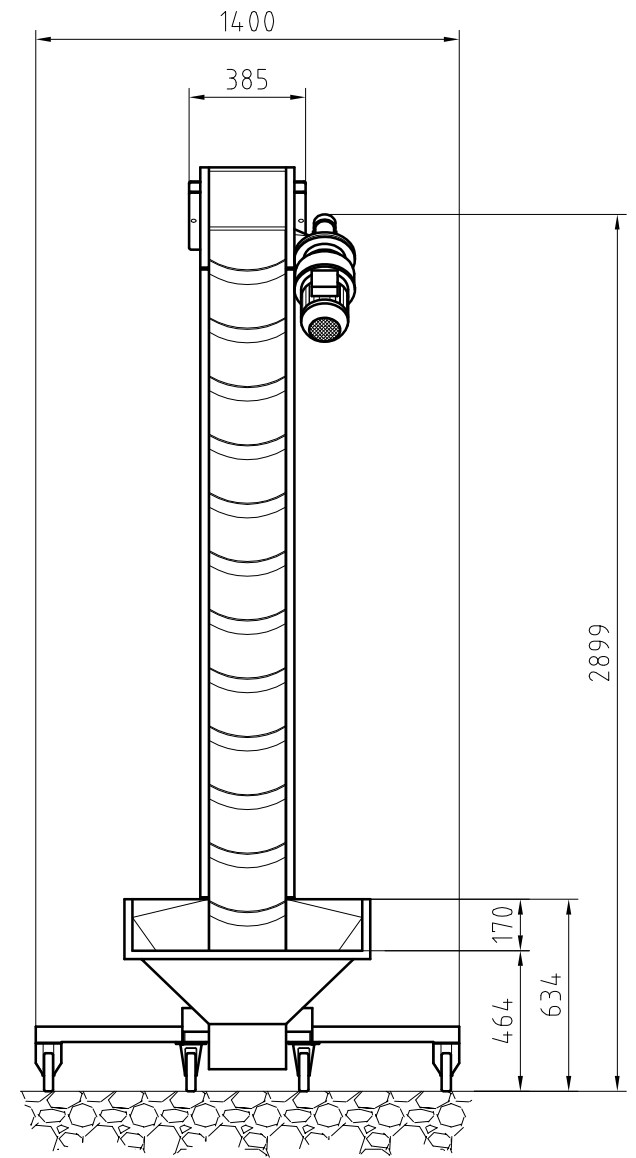
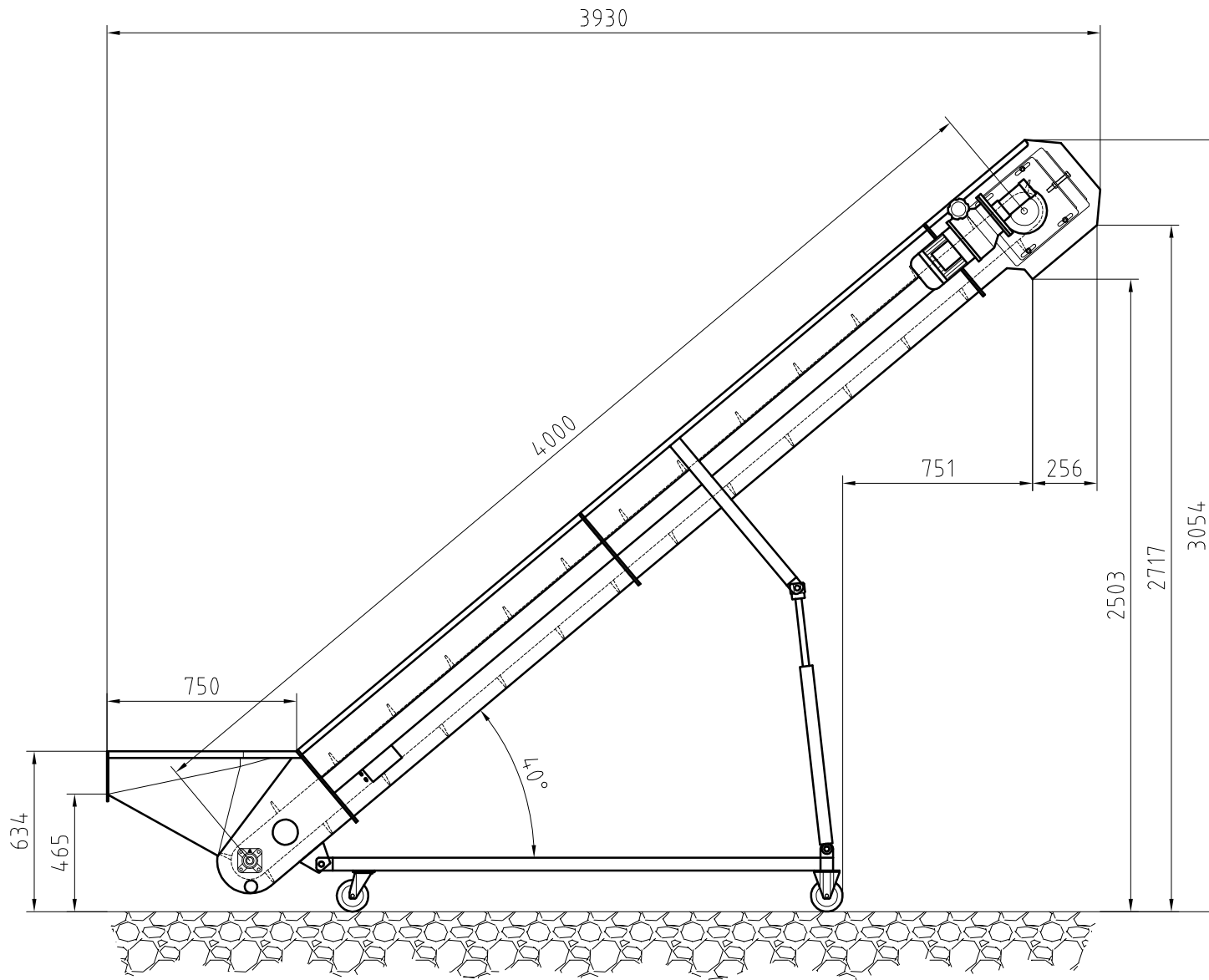


N. B.  
 Quote di disegno riferite al nastro con inclinazione di 40°



MACCHINA	N 250 x 3,5	CAMPAGNA	2009	DESCRIZIONE	COMPLESSIVO (vista dall'alto)
MATERIALE	AISI 304	SPESS.	-		
CODICE N°	-	SCALA	1:22	QUANTITA'	01
	✓	DATA	05/10/2009	PESO Kg	215+14
		TOLLERANZA GEN. CLASSE			M

www.cmaenologia.it  
 info@cmaenologia.it

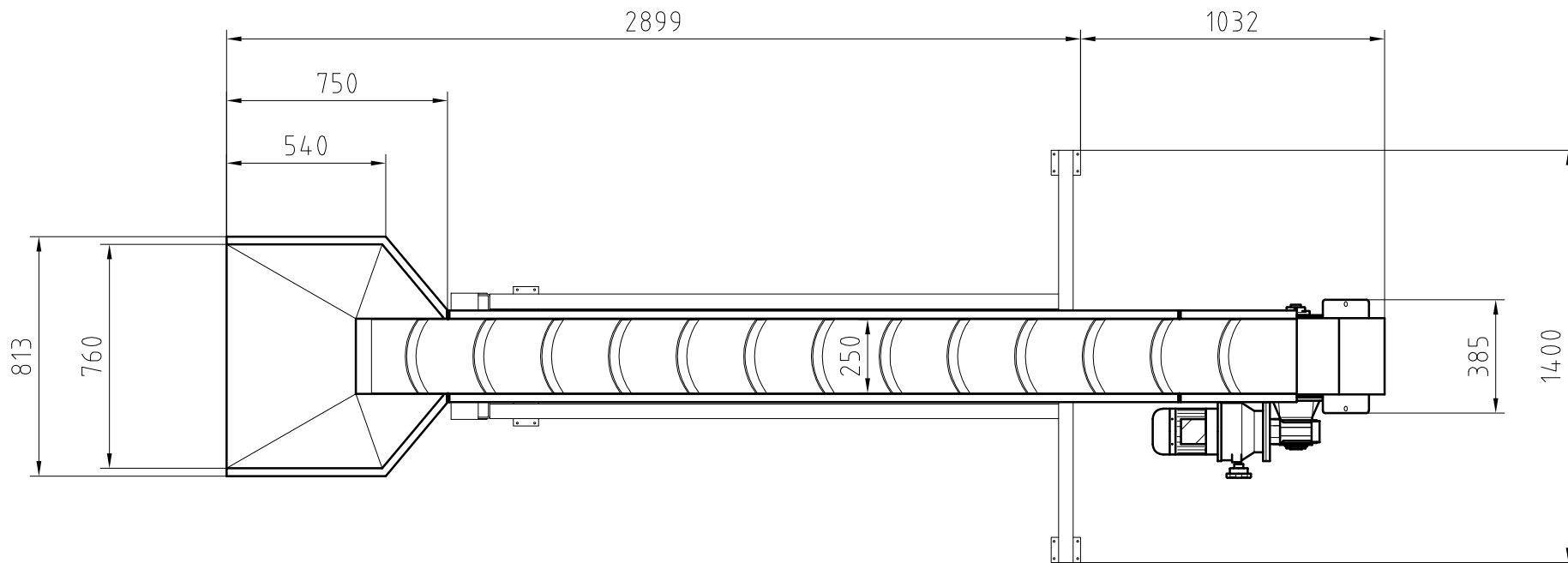


MACCHINA	N 250 x 4,0	CAMPAGNA	2009	DESCRIZIONE	COMPLESSIVO
MATERIALE	AISI 304	SPESS.	-	QUANTITA'	01
CODICE N°	-	SCALA	1:25	PESO Kg.	230+14
	✓	DATA	05/10/2009	TOLLERANZA GEN. CLASSE	M

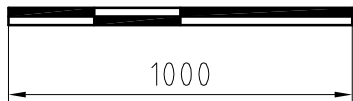


www.cmaenologia.it  
info@cmaenologia.it

Via dell'Industria, 14/16 - 62010 MOGLIANO Tel.+39.0733.557140 Fax:+39.0733.559010



N. B.  
 Quote di disegno riferite al nastro con inclinazione di 40°



MACCHINA	N 250 x 4,0	CAMPAGNA	2009	DESCRIZIONE	COMPLESSIVO (vista dall'alto)
MATERIALE	AISI 304	SPESS.	-		
CODICE N°	-	SCALA	1:22	QUANTITA'	01
		DATA	05/10/2009	PESO Kg	230+14
				TOLLERANZA GEN. CLASSE	M



www.cmaenologia.it  
 info@cmaenologia.it

Via dell'Industria, 14/16 - 62010 MOGLIANO Tel.+39.0733.557140 Fax:+39.0733.559010