

S800



TAVOLO SELEZIONE A NASTRO S800

I tavoli selezione vengono utilizzati per la rimozione manuale di tutte le componenti dannose, quindi acini e grappoli rovinati, grappoli non maturi, foglie ed altri corpi estranei. I tavoli selezione **S800**, dotati di variatore di giri (Fig. 1), sono stati progettati per essere utilizzati in maniera semplice e pratica. Carrellati e completi di 4 ruote di cui 2 girevoli, per agevolare gli spostamenti. Possono essere forniti in varie lunghezze e regolabili in altezza su 5 posizioni, a seconda delle esigenze.

Il nastro trasportatore è in PVC idoneo al contatto con alimenti.

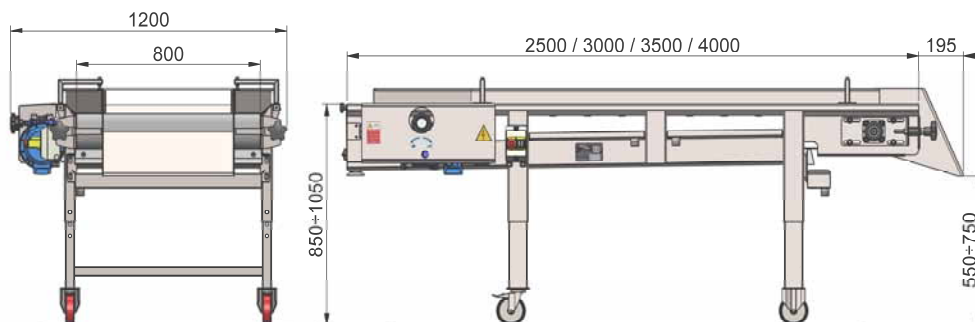
È stata dedicata particolare attenzione per facilitare la pulizia della macchina: il portello posteriore si apre e permette una rapida pulizia del canale inferiore del tavolo (Fig. 2); il piano superiore dove appoggia il nastro è forato per far defluire l'acqua di risciacquo evitando che ristagni sotto il nastro.

Il liquido che esce da questi fori viene recuperato da due apposite bacinelle.

Il tavolo inoltre è dotato di raschiatore con bacinella di raccolta (Fig. 3).

La selezione viene facilitata dagli appositi canali di separazione (Fig. 4): gli acini ed i grappoli sani avanzano al centro, mentre ai due lati sono convogliate tutte le parti rovinata o estranee.

S800	
Potenza installata [Kw]	0,75
Produzione oraria [t/h]	2÷10
Peso macchina [kg]	240 / 265 / 290 / 310



BELT SORTING TABLE S800

Sorting tables are used to get manually rid of harmful parts: spoilt grape and bunches, unripe bunches, leaves and other foreign bodies.

S800 sorting tables, equipped with speed variator (Pic.1), have been planned for an easy and practical use. They are tracked and supplied with 4 wheels, 2 of them being turning wheels, for the shifts to be easier.

They can be provided with several lengths and they can be changed to 5 height settings, according to the need. The conveyer belt is PVC made, fit for food contact.

Cleaning the machine has been made particularly comfortable: the rear shutter opens and allows a quick cleaning of the table lower drain (Pic. 2); the upper surface where the belt leans, is holed to let the rinsing water flow out in order to prevent stagnation under the belt.

The liquid that comes out of these holes is recovered by two special basins. Moreover, the table includes a scraper with recovering basin (Pic. 3).

The selection is made easier by special separation metal dividers (Pic.4): sound grape and bunches move forward to the centre, while all the spoilt parts are sidelong gathered.



TABLE SELECTION A BANDES S800

Les tables de tri sont utilisées pour l'enlèvement manuel de tous les composants nuisibles comme grappes et grains abîmés, grappes vertes, feuilles et autres corps étrangers.

Dotées d'un variateur de vitesse (Fig.1), les tables de tri S800 ont été prévues pour être utilisées de manière simple et pratique. Pourvués d'un chariot avec deux roues fixes et deux roues pivotantes, pour

faciliter les déplacements, elles peuvent être construites de différentes longueurs et réglées en hauteur sur 5 positions, selon les exigences. Le transporteur à bande est en PVC, apte au contact avec les aliments.

Plusieurs caractéristiques techniques ont été prévues pour faciliter le nettoyage: la porte postérieure s'ouvre et permet un rapide nettoyage du canal inférieur de la table (Fig. 2); le plan supérieur où repose le transporteur est troué pour permettre à

l'eau du rinçage de s'écouler sans qu'elle stagne sous le transporteur. Le liquide qui sort de ces trous est récupéré grâce à deux bassins. En outre, la table est dotée d'un racleur avec un bassin de récupération (Fig. 3).

Le tri est facilité grâce à des couloirs de séparation spéciaux (Fig. 4): les grappes et les grains sains avancent au milieu, alors que toutes les parties abîmées ou étrangères sont éliminées aux deux extrémités.



LAUFBAND-SORTIERTISCH S800

Die Sortiertische sind für die manuelle Beseitigung aller schädlichen Bestandteile geeignet, wie z.B. verdorbene Beeren oder Trauben, unreife Trauben, Blätter und andere Fremdkörper.

Die Sortiertische Mod.S800, die mit Drehzahlautomatik (Abb. 1) ausgestattet sind, sind einfach und handlich zu verwenden. Ein Drehgestell mit 2 festen und 2 drehbaren Rädern ermöglicht ihre Verstellung.

Die Tische sind in verschiedenen Längen und in 5 Höhenstellungen verstellbar, je nach Anfrage, lieferbar. Das Fließband ist aus lebensmittelfreundlichem PVC.

Einige technische Eigenschaften erleichtern die Maschinenreinigung: die hintere Abdeckplatte ist aufklappbar und erlaubt die schnelle Reinigung des unteren Tischkanals (Abb. 2); die obere Tischplatte, worauf das Fließband steht, ist gelocht, so dass das Abspülwasser fließend abläuft, ohne sich unter dem Band zu stauen.

Die von diesen Löchern laufende Flüssigkeit wird in zwei eigens dazu angebrachten Becken aufgenommen. Darüber hinaus ist der Tisch mit einem Abkratzer mit Fangschale ausgestattet (Abb. 3).

Die Sortierung wird durch die eigens dazu bestimmten Sortierkanäle (Abb. 4) ermöglicht: die ausgewählten Beeren und Trauben werden in die Mitte verschoben, während alle verdorbenen oder fremden Teile zu den beiden Rändern geführt werden.



MESA DE ESCOLHA DE TAPETE S800

As mesas de escolha são utilizadas para a remoção manual de todos os componentes maléficos tais como bagos e cachos estragados, cachos verdes, folhas e outros corpos estranhos.

As mesas de escolha S800, dotadas de variador de velocidade (Fig. 1), foram projectadas para serem utilizadas de forma simples e prática. São montadas sobre 4 rodas, das quais 2 giratórias, para facilitar a movimentação.

Podem ser fornecidas em diversos comprimentos e reguláveis em altura com 5 posições, de acordo com as exigências. O tapete transportador é fabricado em PVC próprio para o contacto com alimentos.

Foi tida particular atenção para facilitar a limpeza da máquina: a porta posterior abre-se permitindo uma rápida limpeza do tabuleiro inferior da mesa (Fig.2); o plano superior onde se apoia o tapete é perfurado para fazer escorrer a água de lavagem evitando que fique retida debaixo do tapete.

O líquido que sai através destes furos é recuperado através de dois tabuleiros. A mesa é para além disso dotada de raspadores com tabuleiro de recolha (Fig. 3).

A escolha é facilitada pelos canais de separação apropriados (Fig. 4): os engaos e os bagos são avançados ao centro, enquanto dos dois lados são transportadas todas as partes estragadas ou estranhas.



MESA DE SELECCION CON CINTA S800

Las mesas de selección, son utilizadas para la eliminación del producto no deseado, es por ello que los granos de uva, racimos no maduros, hojas y cuerpos extraños, no entran en producción. Las mesas de selección S800 van dotadas de variador de velocidad (Fig. 1), están fabricadas para ser utilizadas de un modo simple y práctico.

Dotadas de cuatro ruedas, dos giratorias y freno para facilitar el traslado y asentamiento de esta.

Pueden ser de varias longitudes y ajustables en altura en 5 posiciones, según necesidad. La cinta transportadora (banda) es de PVC alimentario idóneo para el contacto con los alimentos.

Particular atención ha sido dedicada a facilitar la limpieza de la máquina, ver canal inferior de la mesa (Fig.2). El plano superior donde se apoya la cinta, está perforado mediante punzón para hacer fluir el agua de aclarado, evitando que se formen bolsas de agua debajo de la cinta.

El líquido de salida es recuperado por dos bandejas, además la mesa esta dotada con rascador con bandeja de recogida (Fig. 3).

La selección del producto se facilita con unos canales de separación (Fig. 4). Los granos de uva y los racimos sanos avanzan por el centro, mientras que por los laterales deseamos el producto no deseado.